

# Inspiron 15

## Quick Start Guide

Guide d'information rapide  
Schnellstart-Handbuch  
Guida introduttiva rapida  
Guía de inicio rápido



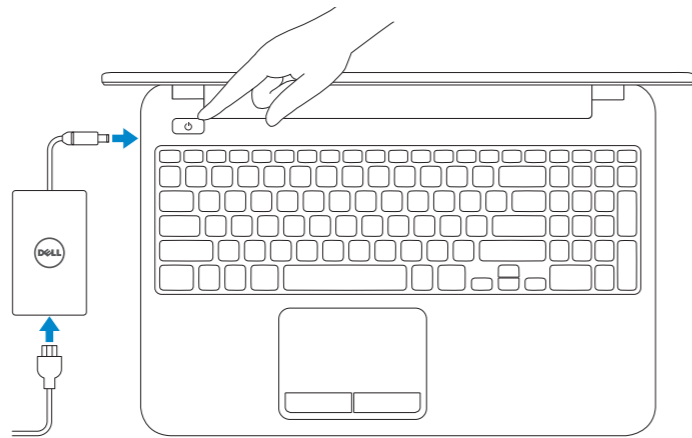
### 1 Connect the power adapter and press the power button

Connecter l'adaptateur d'alimentation et appuyer sur le bouton Marche/Arrêt

Netzadapter anschließen und Betriebsschalter drücken

Connettere l'adattatore di alimentazione e premere il pulsante Accensione

Conecte el adaptador de energía y presione el botón de encendido

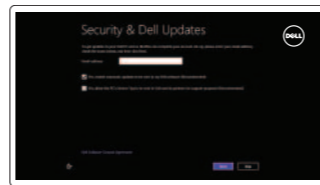


### 2 Finish Windows setup

Terminez l'installation de Windows | Windows-Setup abschließen

Terminare la configurazione di Windows

Finalizar configuración de Windows



#### Enable security and updates

Activez la sécurité et les mises à jour

Sicherheit und Aktualisierungen

aktivieren

Abilitare sicurezza e aggiornamenti

Activar seguridad y actualizaciones



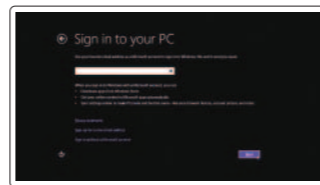
#### Connect to your network

Connectez-vous à votre réseau

Mit dem Netzwerk verbinden

Connettere alla propria rete

Conectarse a la red



#### Sign in to your Microsoft account or create a local account

Connectez-vous à votre compte

Microsoft ou créez un compte local

Bei Ihrem Microsoft-Konto anmelden

oder lokales Konto erstellen

Accedere al proprio account Microsoft

oppure creare un account locale

Ingrese a su cuenta de Microsoft

o cree una cuenta local

### 3 Explore resources

Explorez les ressources | Ressourcen kennenlernen

Esplora risorse | Explorar recursos



#### Help and Tips

Aide et astuces | Hilfe und Tipps

Aiuto e suggerimenti | Ayuda y consejos



#### My Dell

Mon Dell | Mein Dell

Il mio Dell | Mi Dell



#### Register your computer

Enregistrez votre ordinateur | Computer registrieren

Registrare il proprio computer | Registrar su equipo

### Shortcut keys

Raccourcis clavier | Tastaturbefehle

Tasti di scelta rapida | Teclas de acceso directo



#### Switch to external display

Basculer vers un moniteur externe

Auf externe Anzeige umschalten

Passa al monitor esterno

Cambiar a la pantalla externa



#### Turn off/on wireless

Activer/désactiver le sans fil | Wireless ein-/ausschalten

Attiva/Disattiva modalità senza fili

Activar/desactivar la función inalámbrica



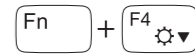
#### Disable/enable touchpad

Activer ou désactiver le pavé tactile

Touchpad deaktivieren/aktivieren

Attiva/Disattiva touchpad

Desactivar/activar panel táctil



#### Decrease brightness

Diminuer la luminosité | Helligkeit reduzieren

Riduci luminosità | Disminuir brillo



#### Increase brightness

Augmenter la luminosité | Helligkeit erhöhen

Aumenta luminosità | Aumentar brillo



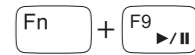
#### Play previous track/chapter

Lire le morceau ou le chapitre précédent

Vorherigen Titel bzw. vorheriges Kapitel wiedergeben

Riproduci traccia/capitolo precedente

Reproducir pista o capítulo anterior



#### Play/Pause

Lire/Pause | Wiedergabe/Pause

Riproduci/Metti in pausa | Reproducir/Pausar



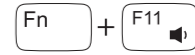
#### Play next track/chapter

Lire le morceau ou le chapitre suivant

Nächsten Titel bzw. nächstes Kapitel wiedergeben

Riproduci traccia/capitolo successivo

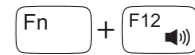
Reproducir pista o capítulo siguiente



#### Decrease volume

Diminuer le volume sonore | Lautstärke reduzieren

Diminuisci volume | Disminuir el volumen



#### Increase volume

Augmenter le volume sonore | Lautstärke erhöhen

Aumenta volume | Aumentar el volumen



#### Mute audio

Couper le son | Audio stummschalten

Disattiva audio | Silenciar el audio

**NOTE:** For more information, see *Specifications* at [dell.com/support](http://dell.com/support).

**REMARQUE:** Pour plus d'informations, consulter la section *Caractéristiques* sur [dell.com/support](http://dell.com/support).

**ANMERKUNG:** Weitere Information finden Sie unter *Technische Daten* auf [dell.com/support](http://dell.com/support).

**N.B.:** per ulteriori informazioni, consultare *Specifiche* all'indirizzo [dell.com/support](http://dell.com/support).

**NOTA:** Para más información consulte *Especificaciones* en [dell.com/support](http://dell.com/support).

## Product support and manuals

Support produits et manuels  
Produktsupport und Handbücher  
Supporto prodotto e manuali  
Soporte del producto y manuales

## Contact Dell

Contacter Dell | Kontaktaufnahme mit Dell  
Contattare Dell | Pöngase en contacto con Dell

## Regulatory and safety

Règlementations et sécurité  
Sicherheitshinweise und Zulassungsinformationen  
Normative e sicurezza  
Normativa y Seguridad

## Regulatory model

Modèle réglementaire | Muster-Modellnummer  
Modello di conformità alle normative | Modelo normativo

## Regulatory type

Type réglementaire | Muster-Typnummer  
Tipo di conformità alle normative | Tipo normativo

## Computer model

Modèle de l'ordinateur | Computermodell  
Modello del computer | Modelo de equipo

[dell.com/support](http://dell.com/support)

[dell.com/support/manuals](http://dell.com/support/manuals)

[dell.com/windows8](http://dell.com/windows8)

[dell.com/contactdell](http://dell.com/contactdell)

[dell.com/regulatory\\_compliance](http://dell.com/regulatory_compliance)

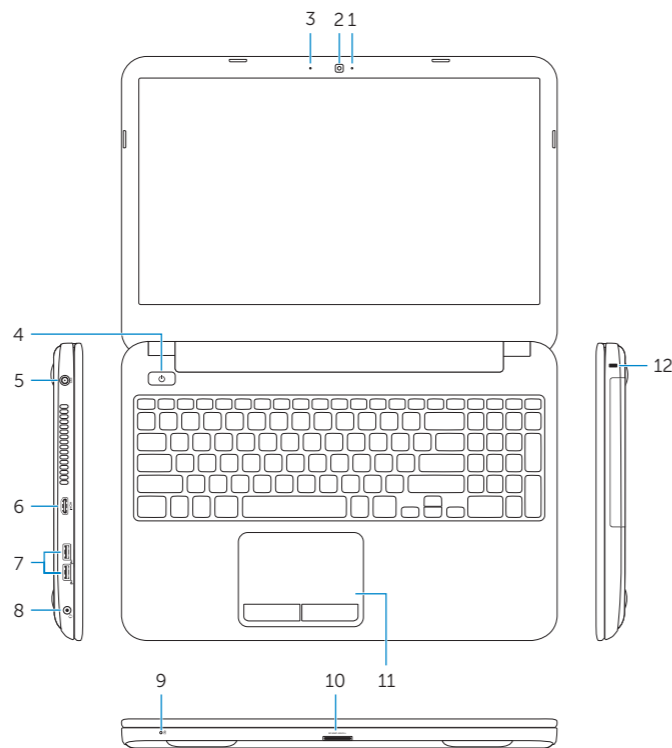
**P28F**

**P28F005**

**Inspiron 15-3531**

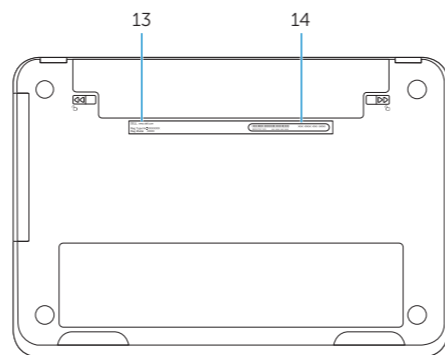
## Features

Caractéristiques | Funktionen | Funzioni | Funciones



1. Camera-status light
2. Camera
3. Microphone
4. Power button
5. Power-adapter port
6. HDMI port
7. USB 2.0 ports (2)

8. Headset port
9. Power and battery-status light
10. Media-card reader
11. Touchpad
12. Security-cable slot
13. Regulatory label
14. Service Tag label



1. Voyant d'état de la caméra
2. Caméra
3. Micro
4. Bouton d'alimentation
5. Port de l'adaptateur secteur
6. Port HDMI
7. Ports USB 2.0 (2)
8. Port pour casque

9. Voyant d'état de l'alimentation
10. Lecteur de cartes mémoire
11. Pavé tactile
12. Emplacement pour câble de sécurité
13. Étiquettes de conformité aux normes
14. Étiquette de numéro de service

1. Kamerastatusanzeige
2. Kamera
3. Mikrofon
4. Betriebsschalter
5. Netzadapteranschluss
6. HDMI-Anschluss
7. USB 2.0-Anschlüsse (2)

8. Kopfhöreranschluss
9. Betriebs- und Akkuzustandsanzeige
10. Speicherkartenlesegerät
11. Touchpad
12. Sicherheitskabeleinschub
13. Normenetikett
14. Service-Tag-Nummer

1. Indicatore di stato della fotocamera
2. Fotocamera
3. Microfono
4. Accensione
5. Porta dell'adattatore di alimentazione
6. Porta HDMI
7. Porte USB 2.0 (2)

8. Porta auricolare
9. Indicatore di stato alimentazione e batteria
10. Lettore schede multimediali
11. Touchpad
12. Slot cavo di protezione
13. Etichetta di conformità alle normative
14. Etichetta Numero di servizio

1. Indicador luminoso de estado de la cámara
2. Cámara
3. Micrófono
4. Botón de encendido
5. Puerto de adaptador de alimentación
6. Puerto HDMI
7. Puertos USB 2.0 (2)

8. Puerto de audífonos
9. Indicador luminoso de estado de la batería
10. Lector de tarjetas multimedia
11. Superficie táctil
12. Ranura del cable de seguridad
13. Etiqueta normativa
14. Etiqueta de servicio

